



**ГУСЕНИЧНЫЙ
ЭКСКАВАТОР 922E**



Двигатель	Cummins 6BТAA5.9-C150-II
Полная мощность	112 кВт / 152 л. с. при 1950 об/мин
Полезная мощность	102 кВт / 139 л. с. при 1950 об/мин
Максимальная глубина копания	6562 мм
Вместимость стандартного ковша	1 м ³
Эксплуатационная масса	22 000 кг

ЭКСКАВАТОР 922E



ДВИГАТЕЛЬ

Экологический стандарт	Tier 2 / Stage II
Производитель	Cummins
Модель	6BТAA5.9-C150-II
Полная мощность	112 кВт / 152 л. с. при 1950 об/мин
Полезная мощность	102 кВт / 139 л. с. при 1950 об/мин
Макс. крутящий момент	614 N·m при 1500 об/мин
Количество цилиндров	6
Объем ДВС	5,9 л

ХОДОВАЯ ЧАСТЬ

Ширина башмака гусеницы	600 мм
Количество башмаков с каждой стороны	49
Количество поддерживающих катков с каждой стороны	2
Количество опорных катков с каждой стороны	8

СТРЕЛА И РУКОЯТЬ

Длина стрелы	5710 мм
Длина рукояти	2915 мм

ХАРАКТЕРИСТИКИ КОВША

Вместимость стандартного ковша при загрузке «с шапкой»	1 м ³
Минимальная вместимость стандартного ковша при загрузке «с шапкой»	0,9 м ³
Максимальная вместимость стандартного ковша при загрузке «с шапкой»	1,2 м ³

МЕХАНИЗМ ХОДА

Максимальная скорость движения	5,7 км/ч
Тяговое усилие	220 кН

ЗАПРАВочНЫЕ ЕМКОСТИ

Топливный бак	420 л
Моторное масло	25 л
Система охлаждения	25 л
Бак для гидравлической жидкости	210 л
Гидравлическая система (всего)	330 л

ГИДРАВЛИЧЕСКАЯ СИСТЕМА

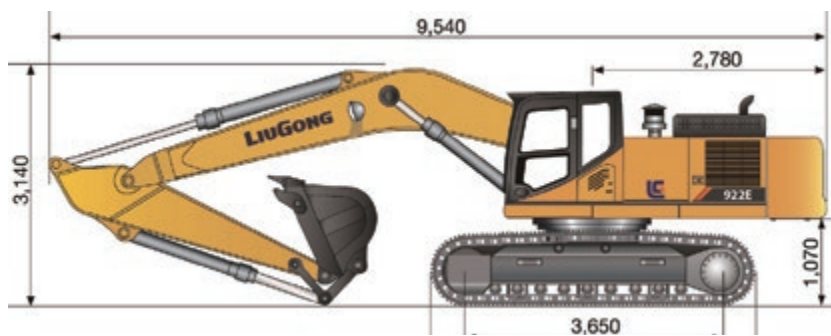
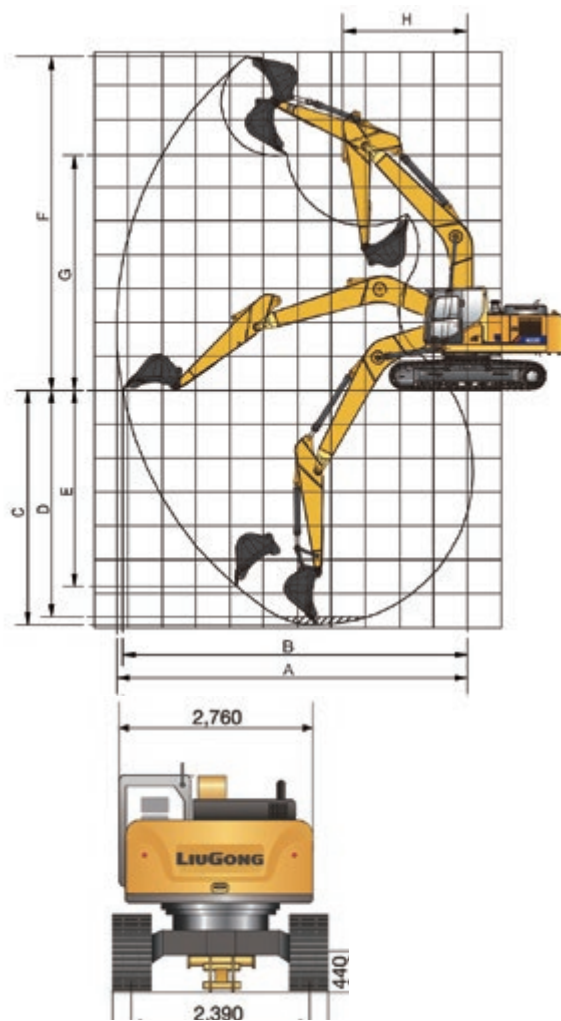
Полный расход главных насосов	448 л/мин
Главное давление разгрузки	34,3 МПа
Давление разгрузочного клапана режима повышенной мощности	37,3 МПа

СИСТЕМА ПОВОРОТА

Скорость поворота платформы	12,5 об/мин
-----------------------------	-------------

РАБОЧАЯ ЗОНА

A. Макс. радиус копания	9870 мм
B. Макс. радиус копания на уровне земли	9685 мм
C. Макс. глубина копания	6562 мм
D. Макс. глубина выемки с горизонтальным плоским дном длиной 2,44 м	6390 мм
E. Макс. глубина копания вертикальной стенки	5080 мм
F. Макс. высота резания	9945 мм
G. Макс. высота выгрузки	7170 мм
H. Мин. радиус поворотной платформы	3090 мм
Усилие резания грунта ковшом (ISO)	152,5 кН
Усилие копания рукояти (ISO)	105 кН



«ЛЮГОНГ МАШИНЕРИ РУС»

Представительство LiuGong в Армении т.: +(374) 98 90 90 97 | +(374) 10 43 44 77 | email: specmashllc@mail.ru | specmash.am

Технические характеристики и внешний вид машины могут быть изменены без предварительного уведомления. Машины могут быть изображены с опциональным оборудованием. Стандартное и дополнительное оборудование LiuGong в разных регионах может отличаться. О возможности поставки конкретных моделей вы можете уточнить у дистрибьютора LiuGong. Мощность переведена из кВт в л. с. из расчета 1 кВт = 1,35962 л. с.