



Модель	CLG2015L-N
Тип двигателя	Электрический
Управление	Пеший
Грузоподъемность	1500 кг

CLG2015L-N
САМОХОДНАЯ ТЕЛЕЖКА С
ЭЛЕКТРИЧЕСКИМ
ПОДЪЕМОМ

ИНСТРУКЦИЯ

CLG2015L-N Самоходная тележка с электрическим подъемом изготовлена из высокопрочных материалов. Предназначена для погрузочно-разгрузочных работ на складах, в магазинах и торговых помещениях. Отличается простотой конструкции и имеет встроенную Li-Ion АКБ. Легкий доступ к внутренним комплектующим обеспечивает простое обслуживание.



ЭЛЕКТРИЧЕСКИЙ ПОДЪЕМ



Подвесной Ролик

Опционный более большой ролик с превосходной стабильностью.

Приводная система

Безщеточный мотор 48В пос. т., безуходный, большая коробка передач передаточного числа, высокая градебилиты, низкое энергопотребление.



Полностью закрытая крышка ведущего колеса

Жесткая и прочная полностью закрытая крышка ведущего колеса обеспечивает всестороннюю защиту ног оператора.

Многофункциональный комбинированный датчик

Интегрирован с кнопкой включения / выключения, индикатором разряда батареи, кодом неисправности, настройкой скорости и т. Д.

Литий-железо-фосфатный АКБ

48В ЛЖФ АКБ, легкая замена, низкое энергопотребление, длительное рабочее время, более безопасная и стабильная ячейка с длительным сроком службы.

Ручка управления

Черепашья скорость и вертикальный привод, большая кнопка, обеспечивают простоту управления.



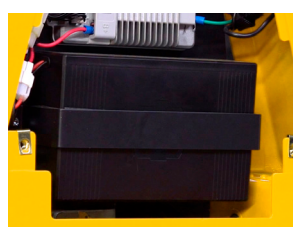
Аварийный выключатель

Аварийный выключатель расположен там, где вы можете легко добраться и управлять им, обеспечивая безопасность для оператора и тележки for people and truck.



Комплект контроллера

Цельная конструкция обеспечивает легкую установку, техническое обслуживание и замену



СПЕЦИФИКАЦИЯ

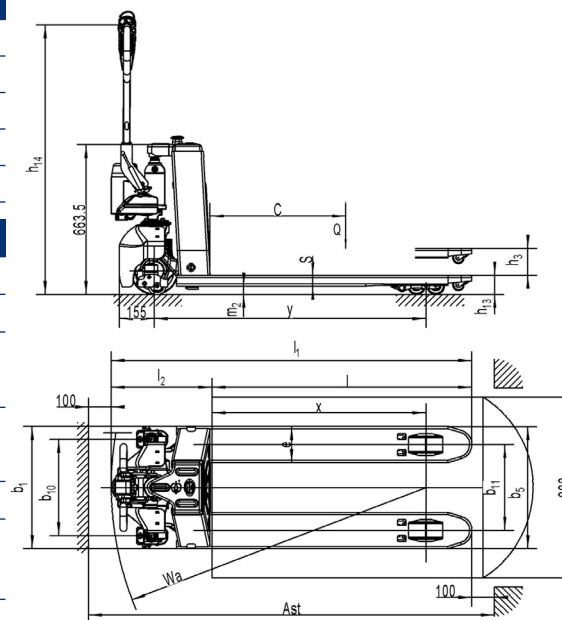
Основные параметры		Массы	
Модель	CLG2015L-N	Масса	кг 130
Тип двигателя	Электрический	Нагрузка на переднюю/заднюю ось с грузом	кг 570 / 1060
Управление	Пеший	Нагрузка на переднюю/заднюю ось без груза	кг 100 / 30
Грузоподъемность	Q (тн.) 1.5	Дополнительные характеристики	
Центр тяжести	с (мм) 600	Контроллер	BLDC
Расстояние от центра оси до вил	x (мм) 950	Уровень шума в соответствии с EN 12 053	дБ(А) <70
Колесная база	y (мм) 1200		

Колеса	
Тип колес	Полиуретан
Размер передних колес	xw (мм) 210×70
Размер задних колес	xw (мм) 80×93/80×70
Дополнительные колеса(размеры)	xw (мм) -/80×30
Кол-во колес спереди/сзади (x-ведущие)	1x/ 2
Колея передних колес	b10 (мм) -/430
Колея задних колес	b11 (мм) 380 / 525

Размеры	
Высота подъема	h3 (мм) 115
Высота ручки мин./макс.	h14 (мм) 680 /1190
Высота вил в нижнем положении	h13 (мм) 80
Габаритная длина	l1 (мм) 1595
Длина до спинки вил	l2 (мм) 445
Габаритная ширина	b1 (мм) 540 / 685
Размеры вил	s/e/l (мм) 47 / 160 / 1150
Ширина вил	b5 (мм) 540 / 685
Клиренс в центре базы	m2 (мм) 37
Ширина прохода с паллетой 800 x 1200 в длину (Безопасное расстояние 200 мм)	Ast (мм) 2310
Радиус разворота	Wa (мм) 1390

Характеристики	
Скорость движения с грузом/без груза	км/ч 4.5/ 4.8
Скорость подъема с грузом/без груза	м/с 0.015 / 0.02
Скорость опускания вил с грузом/без груза	м/с 0.06 / 0.04
Макс. преодолимый уклон с грузом/без груза	% 5 / 15
Тормозная система	Электромагнитный

Электродвигатель	
Мощность двигателя движения S2 60min	кВт 0.75
Мощность двигателя подъема S3 10%	кВт 0.8
АКБ в соответствии с DIN 43531/35/36A,B,C, норма	Нет
Напряжение питания, номинальная емкость АКБ K5	В/ Ач 48 / 12
Масса АКБ	кг 5
Потребление энергии в соотв. с циклом VDI VDI	кВт ч/ ч 0.1





Liuzhou LiuGong Forklift Co., Ltd.

No. 1 Liutai Road, Liuzhou, Guangxi 545007,
Liuzhou, Guangxi 545007, China
Tel: +86 (0)774 535 8888 | Fax: +86 (0)774 535 8889
98 90 90 97 | +(374) 10 43 44 77 | email:
specmashllc@mail.ru | specmash.am

Like and follow us:



LG-PB-CLG2015L-N-082020-RU

The LiuGong series of logos herein, including but not limited to word marks, device marks, letter of alphabet marks and combination marks, as the registered trademarks of Guangxi LiuGong Group Co., Ltd. are used by Guangxi LiuGong Machinery Co., Ltd. with legal permission, and shall not be used without permission. Specifications and designs are subject to change without notice. Illustrations and pictures may include optional equipment and may not include all standard equipment. Equipment and options varies by regional availability.