

LIUGONG



Модель	CLG2020L-R4/N
Тип двигателя	Электрический
Управление	Пеший / Стоя
Грузоподъемность	2000 кг

CLG2020L-R4/N
САМОХОДНАЯ
ТЕЛЕЖКА

СУРОВЫЙ МИР. НАДЕЖНАЯ ТЕХНИКА.

СПЕЦИФИКАЦИЯ

Основные параметры

Модель	CLG2020L-R4/N		
Тип двигателя	Электрический		
Управление	Откидная платформа		
Грузоподъемность	Q (тн.)	2.0	
Центр тяжести	c (мм)	600	
Расстояние от центра оси до вил	x (мм)	965	1083
Колесная база	y (мм)	1388	1524

Массы

Масса	кг	965	1083
Нагрузка на переднюю/заднюю ось с грузом	кг	1388	1524
Нагрузка на переднюю/заднюю ось без груза	кг	634 (Откидная платформа с защитными поручнями)	610

Колеса

Тип колес	Полиуретан(PU)		
Размер передних колес	xw (мм)	230×75	
Размер задних колес	xw (мм)	84×84	82×110
Дополнительные колеса(размеры)	xw (мм)	100×40	
Кол-во колес спереди/сзади (x-ведущие)		1x+2/2;+2/4	
Колея передних колес	b10 (мм)	500	
Колея задних колес	b11 (мм)	367	512

Размеры

Высота подъема	h3 (мм)	120	
Высота ручки мин./макс.	h14 (мм)	946 / 1338	
Высота вил в нижнем положении	h13 (мм)	85	83
Габаритная длина	l1 (мм)	1762	1850
Длина до спинки вил	l2 (мм)	612	630
Габаритная ширина	b1 (мм)	729	
Размеры вил	s/e/l (мм)	60 / 173 / 1150	60 / 173 / 1220
Ширина вил	b5 (мм)	540	685
Клиренс в центре базы	m2 (мм)	25	23
Ширина прохода с паллетой 800 x 1200	Ast (мм)	2250	2385
Радиус разворота	Wa (мм)	1585	1720

Технические данные

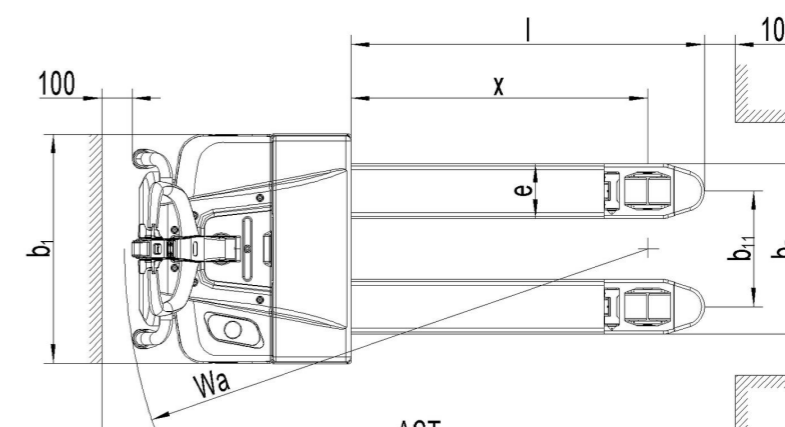
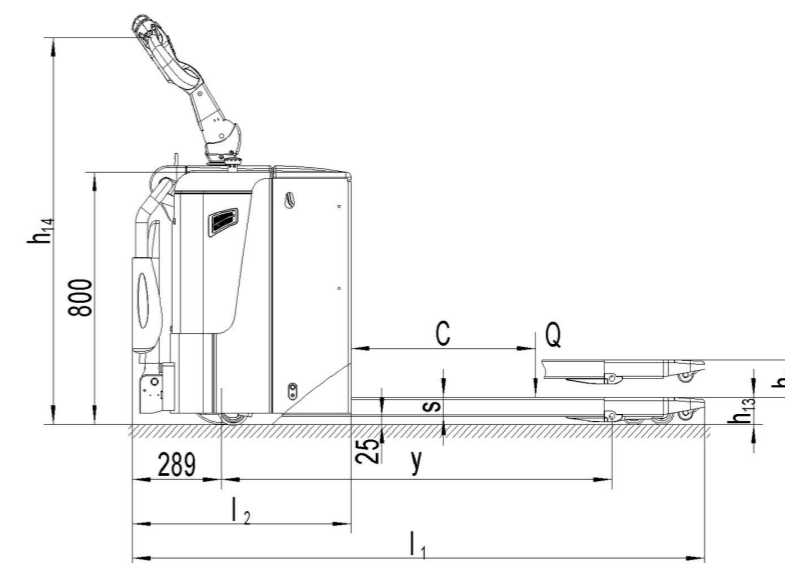
Скорость движения с грузом/без груза	км/ч	6.0 / 6.0
Скорость подъема с грузом/без груза	м/с	0.027 / 0.035
Скорость опускания вил с грузом/без груза	м/с	0.042 / 0.027
Макс. преодолеваемый уклон с грузом/без груза	%	6 / 10
Тормозная система	Электромагнитный	

Параметры электрической системы

Мощность двигателя движения S2 60min	кВт	1.3
Мощность двигателя подъема S3 10%	кВт	0.8
АКБ в соответствии с DIN 43531/35/36A,B,C, норма		B,2Pzb
Напряжение питания, номинальная емкость АКБ K5	В / Ач	24 / 180
Масса АКБ (+/-5%)	кг	215
Потребление энергии в соответствии с циклом VDI	кВт ч/ч	0.75

Дополнительные данные

Контроллер	Переменный ток - управления скоростью		
Уровень шума в соответствии с EN 12053	дБ(А)	<70	<70





LG-PB-CLG2020L-R4/N-012021-RU



Liuzhou LiuGong Forklift Co., Ltd.

No. 1 Liutai Road, Liuzhou, Guangxi 545007, KHP
Представительство LiuGong в Армении
т.: +(374) 98 90 90 97 | +(374) 10 43 44 77 |
email: specmashllc@mail.ru | specmash.am

Like and follow us:



The LiuGong series of logos herein, including but not limited to word marks, device marks, letter of alphabet marks and combination marks, as the registered trademarks of Guangxi LiuGong Group Co., Ltd. are used by Guangxi LiuGong Machinery Co., Ltd. with legal permission, and shall not be used without permission. Specifications and designs are subject to change without notice. Illustrations and pictures may include optional equipment and may not include all standard equipment. Equipment and options varies by regional availability.