



Модель	CLG2020/25L-R3/N
Тип двигателя	Электрический
Управление	Пеший/Стоя
Грузоподъемность	2000/2500 кг

## **CLG2020/25L-R3/N САМОХОДНАЯ ТЕЛЕЖКА**

# СПЕЦИФИКАЦИЯ

## Основные параметры

Модель	CLG2020L-R3/N (Откидная платформа)	CLG2025L-R3/N (Стационарная платформа)
Тип двигателя	Электрический	Электрический
Тип оператора	Пеший/Стоя	Пеший/Стоя
Грузоподъемность	Q (тн.) 2.0	2.5
Центр тяжести	c (мм) 600	600
Расстояние от центра оси до вилок	x (мм) 900 <sup>(1)</sup>	970 <sup>(1)</sup>
Колесная база	y (мм) 1514 <sup>(1)</sup>	1584 <sup>(1)</sup>

## Массы

Масса	кг	770	925
Нагрузка на переднюю/заднюю ось с грузом	кг	1030/1740	1325/2100
Нагрузка на переднюю/заднюю ось без груза	кг	590/180	725/200

## Колеса

Тип колес	Полиуретан (PU)		
Размер передних колес	xw (мм)	230x75	
Размер задних колес	xw (мм)	84x84	
Дополнительные колеса(размеры)	xw (мм)	124x60	
Кол-во колес спереди/сзади (x-ведущие)		1x+2/4	
Колея передних колес	b10 (мм)	520	
Колея задних колес	b11 (мм)	367	512

## Размеры

Высота подъема	h3 (мм)	120	120
Высота ручки мин./макс.	h14 (мм)	1100/1400	1095/1360
Высота вилок в нижнем положении	h13 (мм)	85	85
Габаритная длина	l1 (мм)	2049	2549
Длина до спинки вилок	l2 (мм)	899/1326	1329
Габаритная ширина	b1 (мм)	790	790
Размеры вилок	s/e/l (мм)	60/173/1150	60/173/1220
Ширина вилок	b5 (мм)	540/685	540/685
Клиренс в центре базы	m2 (мм)	25	25
Ширина прохода с паллетой 800 x 1200	Ast (мм)	2199	2767
Радиус разворота	Wa (мм)	1699 <sup>(1)</sup> /2667 <sup>(1)</sup>	2317 <sup>(1)</sup>

## Производительности

Скорость движения с грузом/без груза	км/ч	7.0/9.0	6.5/9.0
Скорость подъема с грузом/без груза	м/с	0.025/0.035	0.035/0.060
Скорость опускания вилок с грузом/без груза	м/с	0.030/0.030	0.050/0.050
Макс.преодолимый уклон с грузом/без груза	%	6/20	6/10

Тормозная система	Электромагнитный		
-------------------	------------------	--	--

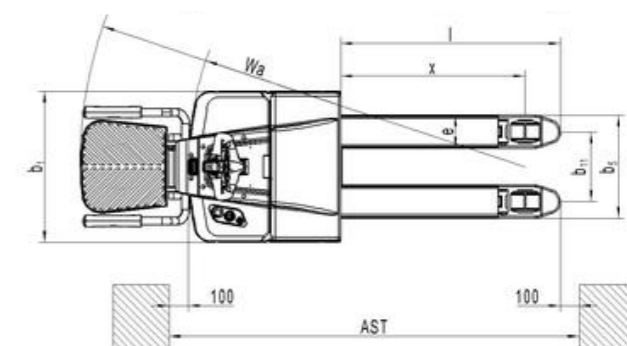
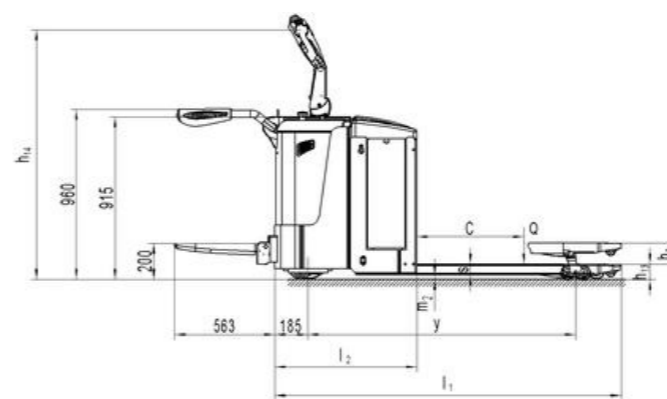
## Параметры электрической системы

Мощность двигателя движения S2 60min	кВт	1.6	
Мощность двигателя подъема S3 10%	кВт	0.8	2.2
АКБ в соответствии с DIN 43531/35/36A,B,C, норма		B,2PzS	B,3PzS
Напряжение питания , номинальная емкость АКБ K5	В / Ач	24/210	24/270
Масса АКБ	кг	193	235
Потребление энергии в соответствии с циклом VDI	кВт ч/ч	0.42	0.49

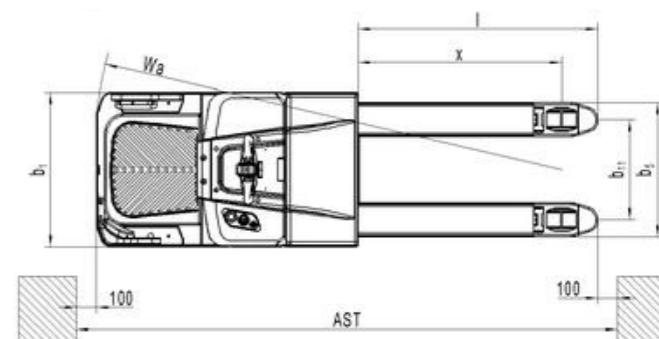
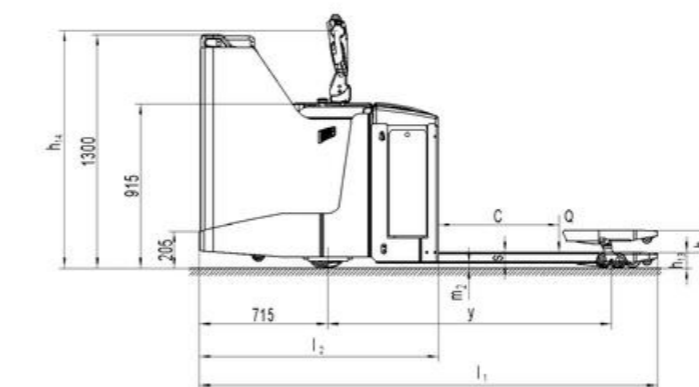
## Дополнительные данные

Контроллер	Переменный ток - управления скоростью		
Уровень шума в соответствии с EN 12 053	дБ(А)	<70	

(1)грузовое колесо находится на опущенной высоте :+65мм;(2)дополнительная АКБ:210 Ач,270 Ач,315 Ач;(3)дополнительная АКБ:270Ач,315Ач.



**CLG2020/25L-R3/N**  
**ОТКИДНАЯ ПЛАТФОРМА**



**CLG2020/25L-R3/ N**  
**СТАЦИОНАРНАЯ ПЛАТФОРМА**



**Liuzhou Liugong Forklift Co., Ltd.**

No. 1 Liutai Road, Liuzhou, Guangxi 545007, KHP  
Представительство Liugong в Армении  
т.: +(374) 98 90 90 97 | +(374) 10 43 44 77 |  
email: specmashllc@mail.ru | specmash.am

Like and follow us:



**LG-PB-CLG2020/25-R3N-012021-RU**

The Liugong series of logos herein, including but not limited to word marks, device marks, letter of alphabet marks and combination marks, as the registered trademarks of Guangxi Liugong Group Co., Ltd. are used by Guangxi Liugong Machinery Co., Ltd. with legal permission, and shall not be used without permission. Specifications and designs are subject to change without notice. Illustrations and pictures may include optional equipment and may not include all standard equipment. Equipment and options varies by regional availability.